

**SHADOW 400**

[Persiana interamente metallica]

**SW**  
SYSTEM WALL

monoblocchi coibentati  
sistemi di oscuramento

# SHADOW 400



Lamelle disponibili in 1000 tonalità



## Protezione

Protezione solare  
Protezione contro le intemperie  
Protezione dagli intrusi  
Isolamento acustico

## Comfort

Isolamento/riscaldamento del locale  
Isolamento/perdite di calore  
Combinazione variabile dei colori  
A richiesta movimento a motore  
Regolazione variabile della luce  
Costruzione robusta e massiccia  
Resistente al vento  
Resistente alle intemperie  
Silenziosità di funzionamento

## Manutenzione

Manutenzione semplificata  
Lunga durata  
Servizio di manutenzione garantito

## Tipo di costruzione

Casa unifamiliare  
Casa plurifamiliare  
Industrie, centri commerciali  
Costruzione pubblica

## Genere di costruzione

Costruzione nuova - Riadattamento

## Comfort totale

Lamella interamente metallica stabile e robusta, tutte le parti sollecitate meccanicamente sono fabbricate in metalli resistenti alla corrosione.

Protezione contro le effrazioni tramite efficiente dispositivo di bloccaggio in qualsiasi posizione, buone proprietà isolanti ed oscuranti, inclinazione lame regolabile individualmente dotata di una sicura autofrenante.

Le lamelle sono profilate in alluminio termolaccato, spessore 6/10 e disponibili fino ad una lunghezza di L=2800 mm.

Forma lamelle appositamente progettata per la resistenza alla piegatura con profilo antirumore integrato, tutte le parti metalliche, lame incluse, sono disponibili in diversi colori standard e con sovrapprezzo in più di 1000 tonalità cromatiche NCS (Natural Color Sistem®).

Su richiesta, con sovrapprezzo, le clips delle lamelle, porta lame e guide laterali sono disponibili termolaccati.

Adattabili a qualsiasi esigenza le lame della Shadow MD 400 possono essere abbassate o inclinate secondo la Vostra esigenza.

Le lamelle vengono abbassate ad un'inclinazione di 37° per un'incidenza della luce permanente e ottimale.

Le lamelle possono anche essere abbassate in posizione quasi chiusa a 70°, assicurando così un immediato oscuramento dell'ambiente.

## Specifiche tecniche della SHADOW 400

### Lamelle metalliche e pacco lamelle

- Lamelle bordate di larghezza 92mm in lega di alluminio 3105 H24 preverniciate su ambo le facce con vernice poliesteri, di design moderno. Processo di formatura delle lamelle mediante rullatura che non crea cricche sulla verniciatura.
- Guarnizione antiluce e di smorzamento del rumore in polietilene inserita nella lamella all'atto della profilatura in modo da rendere impossibile lo sfilamento dovuto alla dilatazione termica.
- Supporti porta lamelle metallici, in alluminio pressofuso disposti su entrambi i lati delle lamelle.
- Clips in acciaio inox per il bloccaggio delle lamelle sui supporti, intercambiabili singolarmente dall'interno.
- Facili da pulire, possono essere inclinate in base alla necessità di impiego, disponibili anche microforate.
- Barra finale in alluminio estruso disponibile con sovrapprezzo, anodizzata o termolaccata.

### Cassonetto e guide

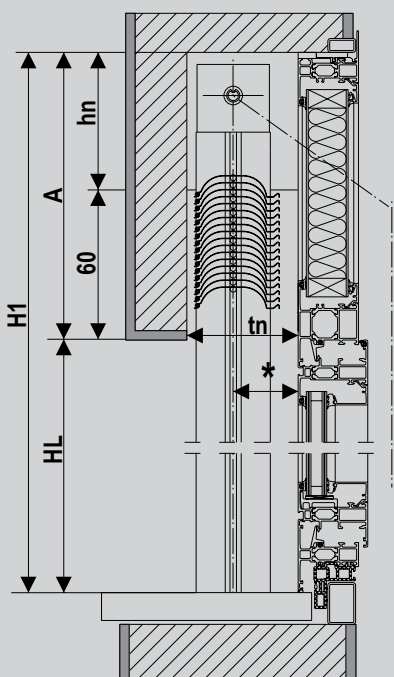
- Cassonetto superiore realizzato con profilo di acciaio zincato a caldo (procedimento Senzmir) opportunamente sagomato e lavorato per ospitare l'azionamento manuale in luce o l'azionamento motorizzato (nei frangisole con azionamento manuale oltre luce il cassonetto non è previsto ed è fornibile come optional).
- Albero di azionamento della tenda in alluminio lega 6060 T5 opportunamente sagomato per innestarsi nelle testate laterali fissate sulle guide.
- Guide verticali del frangisole in lega di alluminio estruso 6060 T5 dimensioni 80x48mm, anodizzate o termolaccate, con guarnizioni antirumore in polietilene.
- Meccanismi di sollevamento e orientamento completamente inseriti nelle guide laterali. Il meccanismo di sollevamento è costituito da una massiccia catena a rulli mentre il meccanismo inclinabile consiste in una catenaria formata da barrette in acciaio inox chiodate sulla quale sono saldamente fissati i supporti porta lamella. Il meccanismo inclinabile permette la discesa programmata delle lamelle con una inclinazione di 37-70°.
- All'interno delle guide è alloggiato il dispositivo di sicurezza contro il sollevamento dall'esterno in qualsiasi posizione e il sistema di sovraccarico.

### Azionamento

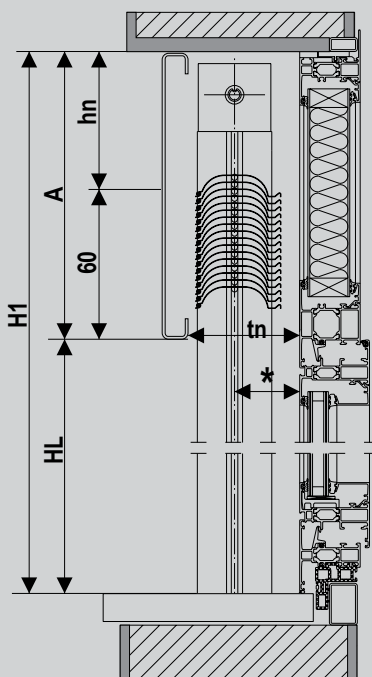
- Azionamento manuale mediante argano riduttore e asta oscillante di manovra in alluminio.
- Azionamento mediante motore elettrico monofase operante a 230v e 50hz completo di fine corsa interni al motore. Il motore elettrico è completo di cavo elettrico lunghezza 50cm e connettore stagno innestato sul cavo.
- Possibilità di abbinamento di più frangisole sullo stesso comando.
- Possibilità di centralizzare i comandi motorizzati inserendo solarimetri ed anemometri e rendendo completamente autonomo il funzionamento dei frangisole.

# Sezioni schematiche

## Applicazione dietro architrave



## Applicazione sotto architrave



## Legenda

- H1:** Altezza totale.  
**HL:** Altezza luce.  
**A:** Altezza architrave / veletta.  
**hn:** Altezza nicchia per argano (A-60).  
**L1:** Larghezza luce.  
**tn:** Profondità nicchia 120mm. Più Eventuale sporgenza maniglie o gocciolatoi.  
**X:** distanza tra il piano appoggio della guida e l'asse dell'asta di manovra (in funzione dell'installazione del serramento) minimo 27 mm. Max 100 mm.  
**\*** distanza tra asse guida e serramento 70 mm. Più eventuale sporgenza maniglie o gocciolatoi.

## Dimensioni e superfici

	singoli		accoppiati	
	argano	motore	argano	motore
HL min.	800 mm.	800 mm.	800 mm.	800 mm.
HL max.	4000 mm.	4000 mm.	4000 mm.	400 mm.
L1 min.	600 mm.	600 mm.		
L1 max.	2800 mm.	2800 mm.		
Sup. Max.	6,50 m <sup>2</sup>	6,50 m <sup>2</sup>	6,50 m <sup>2</sup>	20,00 m <sup>2</sup>
N° Max.	-	-	3	4

### Misure architrave

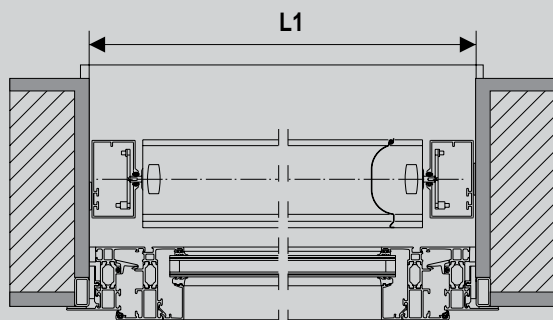
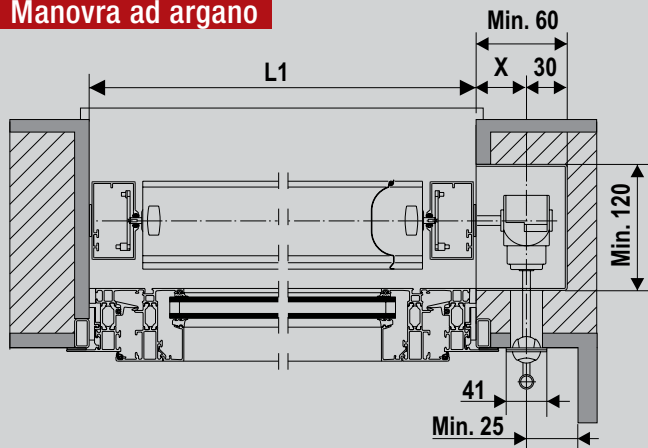
HL	A	tn min.
1000	235	120
1250	265	
1500	290	
1750	320	
2000	345	
2250	375	
2500	410	
2750	435	
3000	465	
3250	490	
3500	520	
3750	545	
4000	575	120

Dimensioni superiori devono essere approvate dal nostro ufficio tecnico.

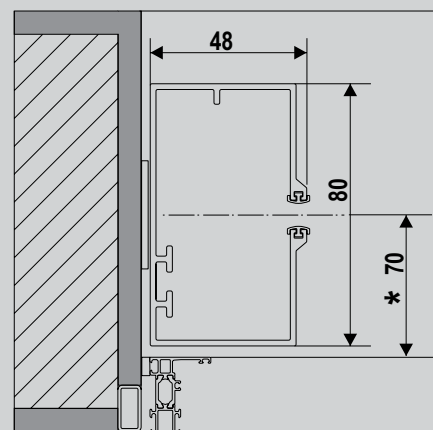
Dimensioni in mm.

La superficie massima è calcolata su L1xHL.

## Manovra ad argano



## Manovra a motore



## Guida



## Generalità del prodotto Shadow 400

Come nuova generazione di lamelle interamente metalliche, raggruppa le caratteristiche di questo tipo di schermature lungamente sperimentate ad una moderna tecnologia costruttiva, finalizzata al mantenimento di alti livelli di funzionalità nel tempo e limitati costi di manutenzione.

È sinonimo di sicurezza, comfort ed economia di gestione. La moderna forma leggermente tondeggiante delle lame soddisfa i desideri estetici di architetti e committenti delle costruzioni. La possibilità di orientare le lamelle in qualsiasi posizione della schermatura garantisce sia una luminosità ottimale che un buon livello di oscuramento.

È la lamella da utilizzare laddove si vuole aumentare la sicurezza, come ad esempio le case unifamiliari, appartamenti al piano terra o edifici amministrativi.

È dotata di un dispositivo di bloccaggio contro il sollevamento delle lamelle, qualsiasi sia la posizione in cui si trovano e il fermo, non visibile all'esterno, è montato ben protetto nelle guide laterali rendendo difficile l'effrazione.



## Descrizione per capitolato

**SHADOW 400** Frangisole per esterno a pacchetto costituito da lamelle rigide di larghezza mm. 92, spessore mm.0,6, in lega di alluminio ad alta resistenza prelacata con vernice al poliestere, di forma bombata, con speciali nervature su entrambi i lati e guarnizione antirumore sulla parte interna del bordo esterno. Ogni lamella è ancorata alle estremità nelle guide laterali con robusti supporti che non richiedono manutenzione, permettono la facile sostituzione dall'interno di lamelle eventualmente danneggiate e consentono di assorbire escursioni termiche o movimenti della struttura. I meccanismi metallici di movimentazione e orientamento sono contenuti nelle guide laterali autoportanti, a sezione rettangolare da mm. 80 x 48, in alluminio estruso anodizzato argento, con guarnizioni insonorizzanti. Sollevamento ed abbassamento lamelle mediante catena a rulli sistema brevettato di chiusura automatica in posizione abbassata e dispositivo di sicurezza contro il sollevamento dall'esterno in qualsiasi posizione. Sistema di sicurezza contro i sovraccarichi accidentali durante l'abbassamento delle lamelle di serie. Il collegamento tra i supporti delle lamelle per l'orientamento, è realizzato con una catena costituita da robuste barrette in acciaio inox che nel tempo non risentono di accumulo di sporcizia e/o deformazioni. Discesa automatica delle lamelle in posizione di lavoro a 37°, arresto e orientamento delle lamelle a qualsiasi altezza. Discesa e risalita delle lamelle con passo costante. Comando ad arganello autofrenante corredato di asta oscillante in alluminio anodizzato al naturale e manovella, placca di rinvio 45° e ferma/asta in alluminio e nylon.

**Alternativa:** Comando a motoriduttore asincrono monofase 230v -50Hz, IP 44, inserito nel cassonetto in acciaio zincato, con protezione termica, freno elettromagnetico, finecorsa automatici incorporati di arresto superiore ed inferiore del motore e giunto a spina cablato.

## Consigli per la progettazione

- Prevedere l'installazione dei frangisole il più vicino possibile alle superfici vetrate per una migliore resistenza alle sollecitazioni di forte vento;
- Per le costruzioni in località ventose e per edifici molto alti, per motivi di stabilità è consigliabile limitare la lunghezza del frangisole a 2000 mm. circa e di installare le guide tra gli intradossi delle finestre;
- In presenza di pilastri, travi e pareti divisorie, prevedere lo spazio necessario per il comando manuale ad asta;
- Nei pilastri evitare i ferri di armatura nella zona delle nicchie per l'alloggiamento dei meccanismi ad argano;
- Gli impianti comandati elettronicamente, devono essere gestiti anche da anemometri e rilevatori di gelo. In caso di temperature inferiori al punto di congelamento, la formazione di ghiaccio può provocare il bloccaggio di lamelle e dei dispositivi di sollevamento; azionare l'impianto in questa situazione può creare seri danni al frangisole;
- In caso di costruzioni con isolamenti termici esterni necessita definire nel dettaglio le modalità di fissaggio delle guide;
- Le guide dei frangisole devono essere smontabili, senza sigillature, per consentire in qualsiasi momento gli interventi di manutenzione;
- Per applicazioni particolari consultare il ns. Ufficio tecnico.

Le nostre <<Condizioni generali, consigli per l'uso e la manutenzione>> sono parte integrante di questo opuscolo. Ulteriori dettagli tecnici possono essere rilevati dalla nostra <<Panoramica generale dei prodotti / Dati tecnici>> o su Internet. Con riserva di modifiche tecniche.

Attenzione: i colori RAL non sono colori standard NCS.



I dati contenuti nel presente depliant possono essere modificati senza preavviso dalla Systemwall I dati aggiornati possono essere reperiti sul sito [www.systemwall.it](http://www.systemwall.it) REV. 00